



OGRZEWACZE ELEKTRYCZNE

ELECTRIC HEATERS

ELEKTRISCHE ERHITZER

Тепловые пушки тип

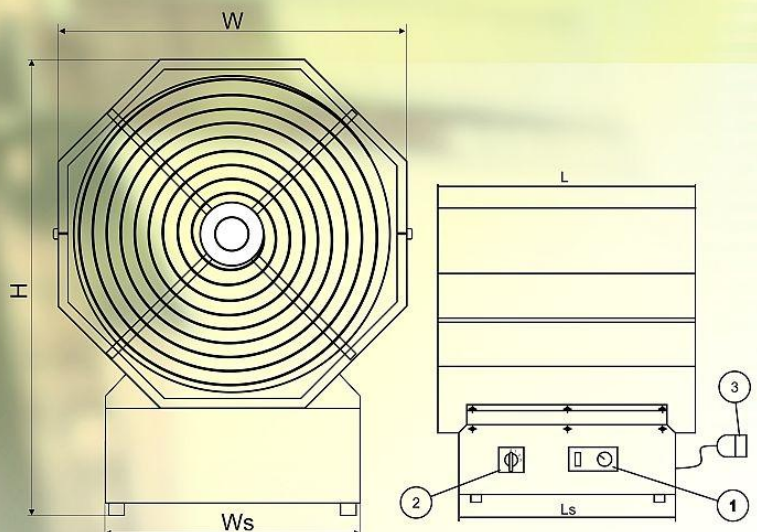
OWE

Mogą być stosowane przy temperaturze otoczenia od -15 do +40°C. Zastosowany wyłącznik posiada trzy pozycje pracy:
 poz. 1 – pracuje tylko wentylator,
 poz. 2 – pracuje wentylator i część grzałek (50% mocy),
 poz. 3 – pracuje wentylator i wszystkie grzałki (100% mocy).
 W ogrzewaczu zastosowano ogranicznik temperatury, który odłącza grzałki w przypadku awarii wentylatora.

OWE electric heaters are portable devices designed to heat closed rooms. They can be used in temperature range between -15 and +40°C. The switch has three working positions:
 pos. 1 only the fan works,
 pos. 2 the fan and a part of heaters work (50% power),
 pos. 3 the fan and all heaters work (100% power).
 The heater is fitted with temperature limiter which switches the heaters off in case of the fan malfunctioning.

Elektrische Erhitzer OWE sind tragbare Geräte, bestimmt für Beheizung von geschlossenen Räumen. Sie können bei der Umgebungstemperatur von -15°C bis +40°C verwendet werden. Der angewandte Ausschalter hat drei Arbeitspositionen:
 Position 1 arbeitet nur als Ventilator
 Position 2 arbeitet der Ventilator und ein Teil von Siedern (50% der Leistung)
 Position 3 arbeitet der Ventilator und alle Sieder (100% der Leistung)
 In dem Erhitzer wurde der Temperaturbegrenzer eingebaut, der die Sieder im Falle eines Ausfalls abschaltet.

Тепловые пушки тип OWE это портативные приборы для обогрева закрытых помещений. Могут работать при температурах -15 до +40°C. Применимый регулятор режима работы имеет три положения:
 1 работает только вентилятор,
 2 работает вентилятор и часть нагревателей (50% мощности),
 3 работает вентилятор и все нагреватели (100% мощности).
 Прибор имеет термостат отключающий обогреватели в случае аварии вентилятора.



- 1 – regulator temperatury (16-32°C*)
 2 – przełącznik trójpołożeniowy
 3 – wtyczka jedno lub trójfazowa
 *) dla OWE 2,4 tylko na zamówienie specjalne

1 - temperature regulator (16-32°C*)
 2 - three-position switch
 3 - single or three phase plug
 *) for OWE 2,4 only special order

1 - Temperaturregler
 2 - Drei-Position-Umschaller
 3 - einphasiger oder dreiphasiger Stecker
 *) für OWE, nur auf Sonderbestellung

1- регулятор температуры (16-32°C*)
 2- тройной переключатель
 3- вилка одно- или трехфазная
 *) для OWE 2,4 только по спецзаказу

PARAMETRY TECHNICZNE; Technical parameters; Technische Kennwerte; Технические параметры

| Typ Type Typ Тип | Moc Power Leistung Мощность [kW] | Zasilanie Feeding Versorgung Питание | Przepływ powietrza Air flow Durchströmung der Luft Прływ воздуха [m³/h] | wymiar; Dimensions; Abmaße; Габариты | | | | | |
|---------------------------|--|---|---|--------------------------------------|-----------|-----------|------------|------------|--------------|
| | | | | W mm | L [mm] | H [mm] | Ls [mm] | Ws [mm] | Masa [kg] |
| OWE-2,4 | 2,4/1,2* | 1~ | 400 | 234 | 300 | 320 | 220 | 180 | 8 |
| OWE-6 | 6/3* | 3~ | 780 | 284 | 400 | 420 | 320 | 262 | 12 |
| OWE-12 | 12/6* | 3~ | 1600 | 334 | 400 | 470 | 320 | 262 | 16 |
| OWE-18 | 18/9* | 3~ | 2500 | 384 | 500 | 520 | 420 | 322 | 26 |
| OWE-28 | 28/14* | 3~ | 3400 | 434 | 500 | 570 | 420 | 322 | 29 |

* Możliwość załączenia 100% lub 50% mocy.; *100% or 50% power can be used;
 *Möglichkeit, 50 % der 100 % der Leistung anzuschließen
 * возможность включения 100% или 50% мощности