



WENTYLATORY DACHOWE WYCISZONE

SILENCED ROOF FANS
SCHALLGEDÄMPTE DACHLÜFTER

Шумозащищенные крышные вентиляторы

WDWW

ZASTOSOWANIE: Znajdują zastosowanie wszędzie tam, gdzie niezbędny jest minimalny hałas. Wentylatory mają mniejszy hałas zarówno w płaszczyźnie pionowej jak i poziomej.

OPIS URZĄDZENIA: W skład wentylatora wchodzi: - wentylator dwustrumieniowy z wirującym stojanem; - kaptur z tworzywa sztucznego; - rama nośna; - puszka instalacyjna dodatkowo: - dachowa podstawa tłumiąca WVPKT; Do wentylatora WDWW-180 oraz -225 podstawa WVPKT-400; Do wentylatora WDWW-280 i WDWW-315 podstawa WVPKT-500; Kaptur z tworzywa sztucznego wyklejony jest pianką wygłuszającą; rama nośna wykonana z blachy ocynkowanej.

WARUNKI PRACY: Wentylatory wyposażone są w silniki jednofazowe 230V, 50Hz. Max. temperatura pracy do 40°C.

APPLICATION: They are used where the noise level must be kept at the lowest level. The noise level is low in both vertical and horizontal positions.

DESCRIPTION OF THE APPARATUS: The fans comprise: - double-stream fan with a rotating stator; - plastic hood; - holding frame; - installation box additionally: - WVPKT roof silencing base; The plastic hood is filled with silencing foam, and the holding frame is made of galvanised iron.

WORKING CONDITIONS: Fans are fitted with single-phase motors 230V, 50Hz. Max working temperature up to 40°C

ANWENDUNG

Die Ventilatoren finden immer dort Anwendung, wo minimaler Schallpegel unentbehrlich ist. Die Ventilatoren haben einen niedrigeren Schallpegel sowohl auf der vertikalen als auch auf der horizontalen Ebene.

DER VENTILATOR SETZT SICH ZUSAMMEN AUS: -zweiflutiger Ventilator mit doppelseitig saugendem Aussenläufer - Motor; -Haube aus Kunststoff; -Tragrahmen; -Installationsdose; Zusätzlich: -Dachschalldämpfer WVPKT; Haube aus Kunststoff ausgeklebt mit schalldämpfendem Schamm, Tragrahmen gebaut aus verzinktem Blech.

ARBEITSBEDINGUNGEN: Die Ventilatoren sind mit den einphasigen Motoren ausgestattet, Maximale Arbeitstemperatur bis 40°C



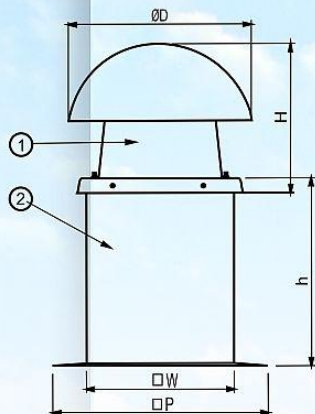
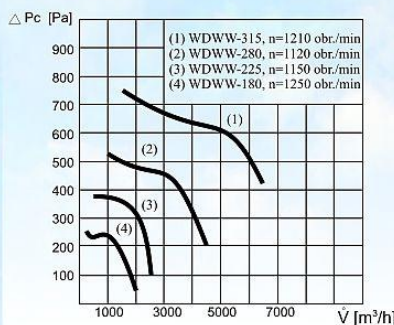
ПРИМЕНЕНИЕ: находят применение везде там, где требуется минимальный уровень шума. Вентиляторы обладают пониженным уровнем шума в вертикальной и горизонтальной плоскости.

ОПИСАНИЕ АППАРАТА: В состав вентилятора входят: - двуструйный вентилятор с крутящимся статором; - пластиковый кожух; - несущая рама; - монтажный ящик дополнительно: - крышная шумопоглощающая основа WVPKT; - пластиковый кожух обклеен шумопоглощающей пеной, а несущая рама выполнена с оцинкованного листа.

УСЛОВИЯ РАБОТЫ: Вентиляторы комплектуются однофазными электродвигателями 230В, 50Г. Максимальная рабочая температура до 40°C.

CHARAKTERYSTYKI WENTYLATORÓW WDWW

Characteristics for WDWW fans
Charakteristiken der Ventilatoren
Характеристики вентиляторов WDWW



- 1) Wentylator dachowy WDWW
WDWW roof fan
Dachlüfter
Крышный вентилятор WDWW
- 2) Podstawa dachowa tłumiąca WVPKT
WVPKT roof silencing base
Dachschalldämpfer WVPKT
Крышная шумопоглощающая основа WVPKT

PARAMETRY TECHNICZNE; Technical parameters; Technische Kennwerte; Технические параметры

Typ Type Typ Тип	Wydajność _{max} Capacity _{max} Leistungsfähigkeit _{max} Производительность _{max} [m³/s]	Śpiężenie _{max} Comp. _{max} Druck _{max} Полное давление _{max} [Pa]	Głośność* Noise* Lautstärke* Шум* [dB(A)]	Moc Power Leistung Мощность [W]	Obroty Rotations Umdrehungen Обороты [min ⁻¹]	Prąd IN IN current Strom IN Tok IN [A]
WDWW -180	2110	250	60	380	1250	1,68
WDWW -225	2650	390	61	650	1150	2,84
WDWW -280	4500	530	78	1520	1120	6,5
WDWW -315	6500	750	79	3100	1210	13,5

*Pomiar w odległości 1 m; *Measured at 1 m distance; *Messung im Abstand von 1 m; *замер с расстояния 1м

WYMIARY; Dimensions; Abmaße; Габариты [mm]

Typ; Type Typ; Тип	W	P	h	H	ØD
WDWW-180	605	880	750	~600	~745
WDWW-225					
WDWW-280	890	1150	750	~900	~1045
WDWW-315					