

# WENTYLATORY DACHOWE Z WIRUJĄCYM STOJANEM

ROOF FANS WITH A ROTATING STATOR

DACHVENTILATOREN MIT AUSSENLÄUFER - MOTOR

Крышной вентилятор крутящимся статором

## WR-125, WR-160



**ZASTOSOWANIE:** Wentylatory dachowe typu WR przeznaczone są do wentylacji wyciągowej pomieszczeń o niskim stopniu zanieczyszczenia powietrza.

### WARUNKI PRACY:

- Wentylatory wyposażone są w silniki jednofazowe 230 V, 50 Hz
- Max temperatura pracy do 40°C

**APPLICATION:** WR type roof fans are designed for exhaust ventilation in rooms with low level of air pollution.

### WORKING CONDITIONS:

- Fans are fitted with single-phase motors 230V, 50Hz
- Max working temperature up to 40°C.

### ANWENDUNG:

Die Dachlüfter Typ WR sind für Abzuglüftung der Räume mit niedriger Luftverschmutzungsstufe bestimmt

### ARBEITSBEDINGUNGEN:

- Die Ventilatoren sind mit den einphasigen Motoren 230V, 50 Hz ausgestattet.
- Maximale Arbeitstemperatur bis 40°C

Крышные вентиляторы типа WR предназначены для работы в вытягивающих вентиляционных системах с низким уровнем загрязнения воздуха.

### УСЛОВИЯ РАБОТЫ:

Вентиляторы комплектуются однофазными двигателями 230В, 50Гц.

Максимальная рабочая температура до 40°C.

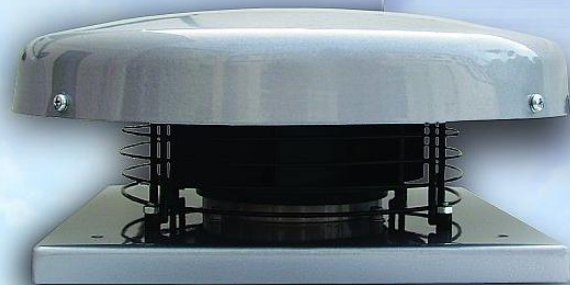
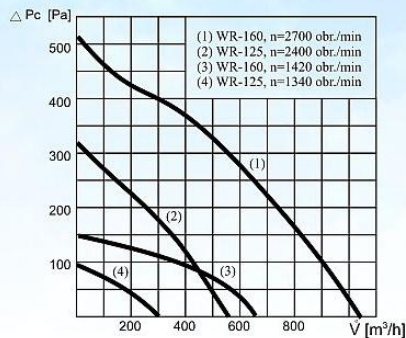
### CHARAKTERYSTYKI

#### WENTYLATORÓW WR-125, WR-160

Characteristics for WR-125, WR-160 fans

Charakteristiken der Ventilatoren

Характеристики вентиляторов WR-125, WR-160

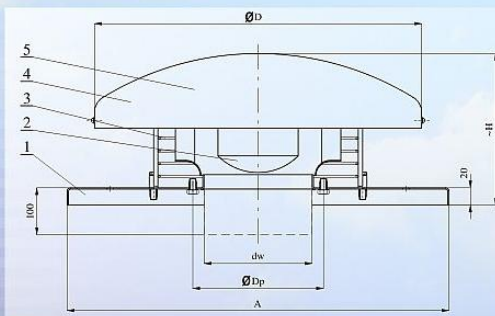


### PARAMETRY TECHNICZNE; Technical parameters; Technische Kennwerte; Технические параметры

Typ Type Typ Тип	Moc Power Leistung Мощность [W]	Obroty Rotations Umdrehungen Обороты [min <sup>-1</sup> ]	Prąd IN IN current Strom IN Ток IN [A]	Wydajność <sub>max</sub> Capacity <sub>max</sub> Leistungsfähigkeit <sub>max</sub> Производительность <sub>max</sub> [m <sup>3</sup> /h]	Spitzdruck <sub>max</sub> Comp <sub>max</sub> Druck <sub>max</sub> Пиковое давление <sub>max</sub> [Pa]	Głośność* Noise* Lautstärke* Шум* [dB(A)]	Masa Weight Gewicht Масса [kg]
WR-125	58	2.400	0,26	575	320	71	7
WR-125	28	1.340	0,21	300	80	64**	6*
WR-160	115	2.700	0,51	1.050	520	76	7,5
WR-160	40	1.420	0,20	655	140	64**	7*

\*Pomiar w odległości 1 m; \*Measured at 1 m distance; \*Messung im Abstand von 1 m; \*замер с расстояния 1м

\*\*Producent zastrzega sobie możliwość zmiany; \*\*producer may introduce changes; \*\*Der Hersteller behält sich das Recht vor, Änderung einzuführen; \*\*Производитель оставляет за собой право вносить изменения



### WYMIARY; Dimensions; Abmaße; Габариты

Typ; Type; Тип; Тип	A [mm]	Ø D [mm]	Ø Dp [mm]	Ø dw [mm]	H [mm]
WR-125	310	~375	150	125	~165
WR-160	330	~375	185	160	~181

- 1) Podstawa wentylatora; Base of the fan; Grundplatte des Ventilators; Основа вентилятора
  - 2) Wirnik z napędem; Rotor with drive; Läufer mit Antrieb; Ротор с приводом
  - 3) Siatka ochronna; Protecting net; Schutzgitter; Защитная сетка
  - 4) Kaptur z blachy stalowej; Steel sheet hood; Haube aus Stahlblech; Кожух из стального листа
  - 5) Puszka instalacyjna; Installation box; Installationsdose; Присоединительная коробка
- Osprzęt dodatkowy:  
 - Króciec przyłączeniowy; Connection; Anschlussstutzen; Соединительный патрубок  
 - Opaska zaciskowa; Band clip; Klemmband; Хомут