



WENTYLATORY PROMIENIOWE JEDNOSTRUMIENIOWE

SINGLE STREAM RADIAL FANS

EINSEITIG SAUGEND RADIALVENTILATOREN

Одноструйные радиальные вентиляторы

WPP-180, WPP-225, WPP-280, WPP-315, WPP-355, WPP-400, WPP-450, WPP-500

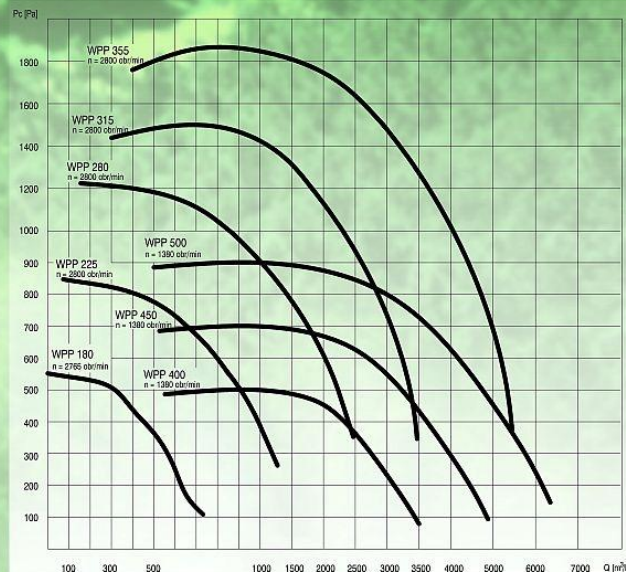
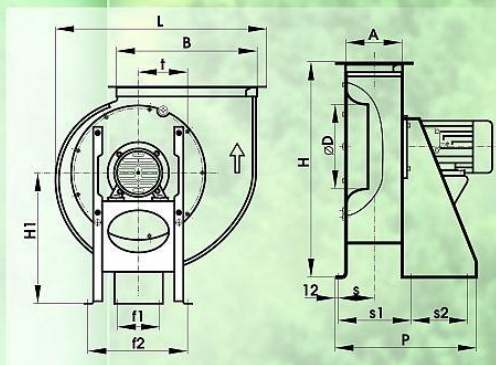


Wszystkie elementy wentylatora wykonane są z blachy stalowej ocynkowanej, stanowiącej dobre zabezpieczenie antykorozyjne.

Wentylatory mogą przetłaczać powietrze o temperaturze do 80°C, gdyż nie ma ono kontaktu z silnikiem.

All elements are made of galvanised iron which is an excellent anti-corrosion protection. The fan is designed to force air up to 80°C temperature as it does not have contact with the motor.

Вентиляторы применяются в вентиляционных системах, системах кондиционирования воздуха, в сушильнях, в технологических процессах для подачи газа плотностью 1,2 кг/м³ и обогревательном оборудовании. Все комплектующие вентилятора выполнены с оцинкованного стального листа дающего хорошую защиту от коррозии. Вентилятор может подавать воздух температурой до 80 °С, потому, что он не имеет контакта с двигателем.



wymiary; Dimensions; Abmaße; Габариты [mm]

BUDOWA:
DESIGN:
BAU:
КОНСТРУКЦИЯ:

Typ; Type; Typ; Тип	L [mm]	H [mm]	A [mm]	B [mm]	t [mm]	H1 [mm]	ØD [mm]	P [mm]	f1 [mm]	f2 [mm]	s [mm]	s1 [mm]	s2 [mm]
WPP-180	357	412	122	229	81	257	140	307(353)	117	222	81	187(198)	90(125)
WPP-225	436	466	150	288	100	280	180	406	117	218	95	195	180
WPP-280	535	561	187	361	123	337	228	443	149	269	113	233	180
WPP-315	600	615	210	404	139	379	257	463	149	269	122	252	180
WPP-355	671	695	233	453	158	418	290	489	296	324	136	279	180
WPP-400	743	778	260	507	179	488	325	516	296	324	148	304	180
WPP-450	841	842	292	569	202	516	368	611	410	411	166	341	242
WPP-500	939	978	322	638	220	614	414	712	430	447	188	384	280

() dane dla 2800 obr/min; data for 2800 rpm; Angaben für 2800 Umdrehungen; данные для 2800 обор./мин

PARAMETRY TECHNICZNE; Technical parameters;
Technische Kennwerte; Технические параметры



Wentylatory WPP wyposażone są w wirniki promieniowe

Die Ventilatoren WPP sind mit Radiallaufräden ausgestattet*
Fans WPP are equipped with radial rotors.

Typ Type Typ	Wydajność ^{max} Capacity ^{max} Производительность ^{max} [m ³ /h]	Śpiżnienie ^{max} Compress ^{max} Давление ^{max} [Pa]	Głośność* Lautstärke* Шум* [dB(A)]	Masa Weight Gewicht Масса [kg]	Moc Power Leistung Мощность [kW]	Obroty Rotations Umdrehungen Обороты [min ⁻¹]	Zasilanie Feeding Versorgung Питание	Prąd IN IN current Strom IN Tok IN [A]	Stopień ochrony ¹⁾ Protection rate ¹⁾ Schutzstufe ¹⁾ степень защиты ¹⁾
WPP-180	720	560	78	17	0,55	2765	3~	1,35	IP 54
WPP-225	1300	850	82	20	0,75	2800	3~	1,09	IP 54
WPP-280	2450	1220	85	30	1,10	2800	3~	2,50	IP 54
WPP-315	3500	1500	90	35	1,50	2800	3~	3,50	IP 54
WPP-355	5500	1700	92	50	1,50	2800	3~	3,50	IP 54
WPP-400	3500	500	76	56	0,75	1380	3~	1,90	IP 54
WPP-450	4900	700	80	60	1,10	1380	3~	2,50	IP 54
WPP-500	6300	900	84	65	1,50	1380	3~	3,70	IP 54

W tabelicy przedstawiono parametry urządzenia w optymalnym punkcie pracy.
In the table are presented technical parameters of the unit in optimal working point.
Im Schaubild wurden Kennwerte des Gerätes in optimalem Betriebspunkt dargestellt.

1) Na specjalne zamówienie również IP 55
On special order also IP 55
auf Sonderbestellung auch IP 55
По специальному заказу тоже IP 55

*Pomiar w odległości 1 m;
*Measured at 1 m distance;
*Messung im Abstand von 1 m;
*замер с расстояния 1 м